

描述

非常经济产品设计, 符合国际要求。除端子以外, 没有裸露的导电金属部件。R型 CBE 符合 EN 60934标准。

- 手动复位, 循环自由脱扣机械机构
- 体积小, 重量极轻
- UL, CSA, VDE 和 EN 60934 (IEC 60934)认证

典型应用

电池充电器, 家用电器, 电源变压器, 马达等

订货号

型号	1658 单板热式断路器
颈部螺纹	G21 手动复位, 3/8"-27 英制颈部螺纹
A00 自复位, 无颈部螺纹	
安装硬件	00 无安装硬件
01	一颗PAL制螺母 Y306 671 01, 附件10套以上, 散装提供
02	一颗PAL制螺母 Y306 671 01, 一颗滚花螺母 Y307 117 02, 附件10套以上, 散装提供
接线端子设计	P10 插片端子 A6.3-0.8 (QC .250)
P13	插片端子 A6.3-0.8 (QC .250), 90°直角
电流等级	5...30 A
1658 - G21 - 02 - P10 - 5 A	订货号举例

\* 螺丝与紧固螺母散装提供, 分开包装

有最小起订量的要求。

认证



优选型号

优选型号	常规额定电流等级 (A)											
	5	6	7	8	9	10	12	15	16	20	25	30
1658-G21-02-P10-	x	x	x	x	x	x	x	x	x	x	x	x
1658-G21-02-P13-	x	x	x	x	x	x	x	x	x			
1658-A00-00-P10-	x	x	x	x	x	x	x	x	x			

常规额定电流等级与压降典型值

额定电流等级 (A)	典型压降值 (mV)	额定电流等级 (A)	典型压降值 (mV)
5	≤ 250	12	≤ 250
6	≤ 250	15	≤ 250
7	≤ 250	16	≤ 250
8	≤ 250	20	≤ 250
9	≤ 250	25	≤ 250
10	≤ 250	30	≤ 250



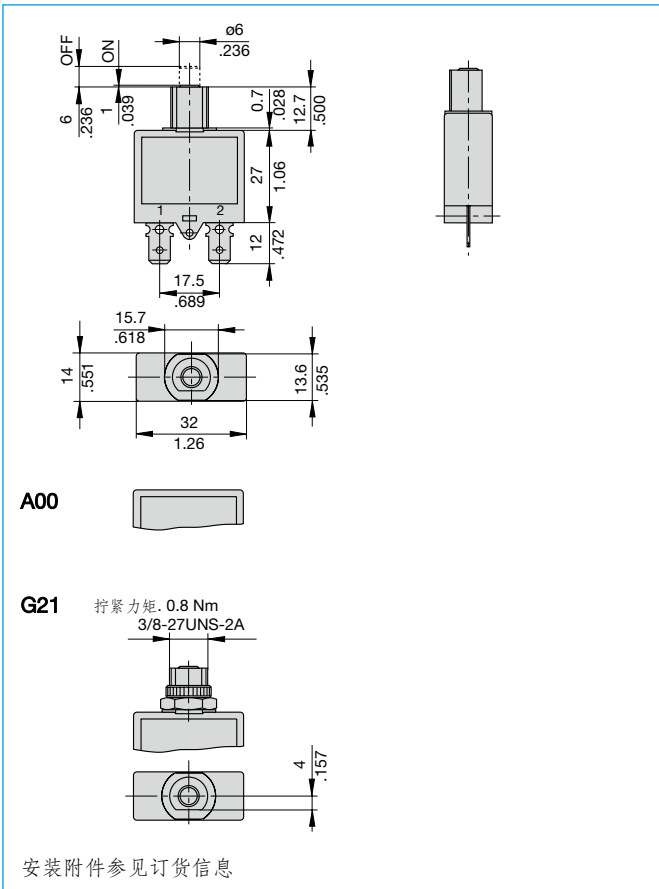
1658-...

技术规格

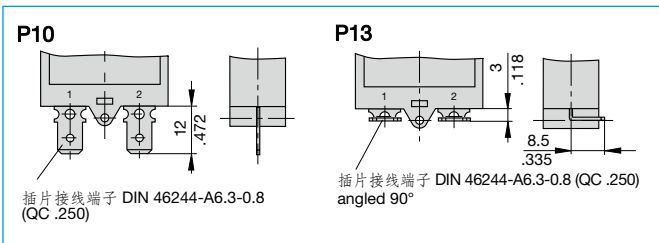
更详细资料, 请参见: [www.e-t-a.de/ti\\_e](http://www.e-t-a.de/ti_e)

额定电压	AC 240 V; DC 28 V		
电流等级	5...30 A		
典型寿命	AC + DC 5...16 A 1,000 次通断, 2 x IN, 感性负载		
	17...25 A 1,000 次通断, 2 x IN, 阻性负载		
在额定功率下的 开关容量 (EN 60934; 测试 D)	通断次数	I <sub>N</sub>	U <sub>N</sub>
40	5...16 A	AC 240 V	6 x I <sub>N</sub> 感性
40	5...16 A	DC 28 V	4 x I <sub>N</sub> 感性
40	17...25 A	AC 240 V	120 A 阻性
40	17...25 A	DC 28 V	120 A 阻性
工作温度	-20...+60 °C (-4...+140 °F), ≤ 7 A 最大. +40 °C (+104 °F)		
绝缘配合 (IEC 60664 和 60664 A)	额定冲击 耐受电压 2.5 kV 操作区域加强绝缘	污染等级 2	
介电强度 (IEC 60664 和 60664A)	测试电压 操作区域	AC 3,000 V	
绝缘电阻	> 100 MΩ (DC 500 V)		
分断能力 I <sub>cn</sub>	5...7 A 8...30 A	180 A 200 A	
分断能力 (UL 1077/EN 60934 PC1)	I <sub>N</sub> 5...16 A 5...30 A 5...30 A	U <sub>N</sub> AC 240 V AC 125 V DC 32 V AC 125 V DC 28 V	1 000 A, C, 1 2 000 A, C, 1 2 000 A, C, 1 2 000 A, C, 1 (1658-A...)
防护等级 (IEC 60529/DIN 40050)	操作区域 IP40 端子区域 IP00		
振动	8 g (57-500 Hz) ± 0.61 mm (10-57 Hz), to IEC 60068-2-6, test Fc, 10 frequency cycles/axis		
冲击	30 g (11 ms) to IEC 60068-2-27, test Ea		
腐蚀	96 小时 5 % 盐雾, to IEC 60068-2-11, test Ka		
湿度	240 小时 95 % 相对湿度 to IEC 60068-2-78, test Cab		
质量	约. 16 g		

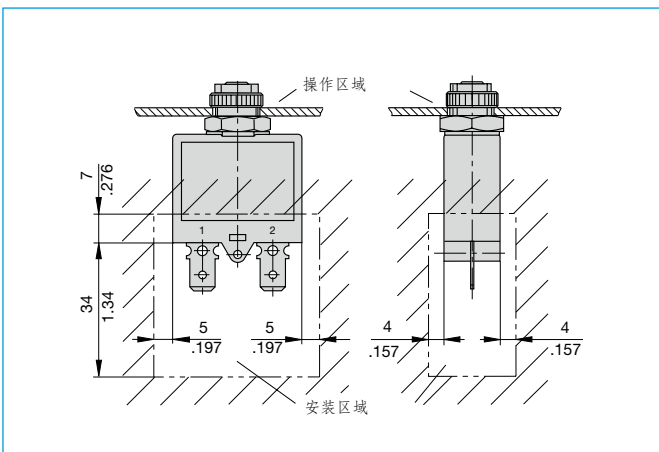
尺寸



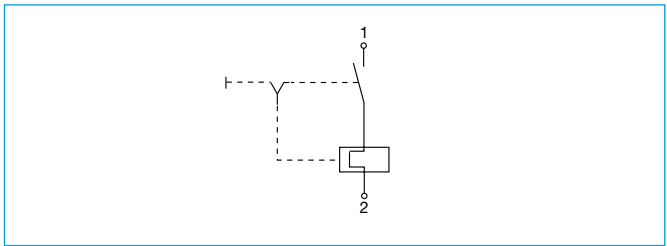
接线端子设计



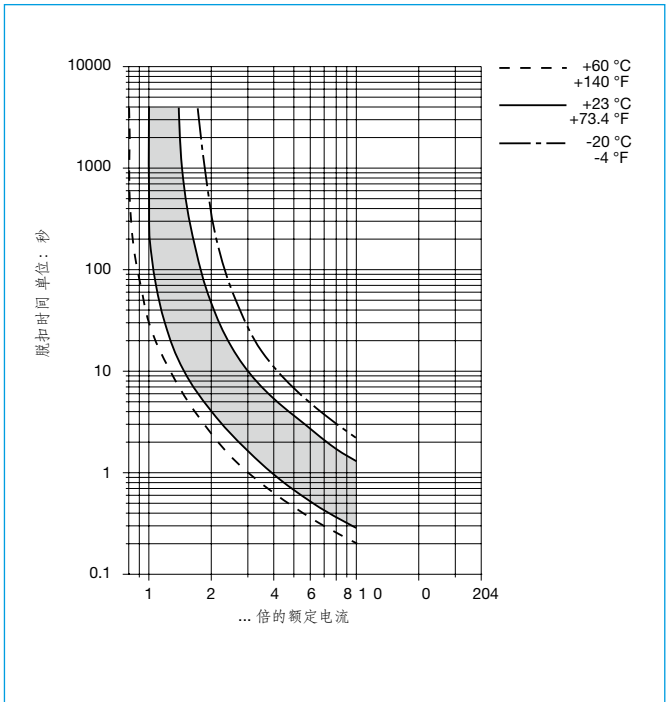
安装示意图



内部连接示意图



脱扣曲线 +23 °C/+73.4 °F

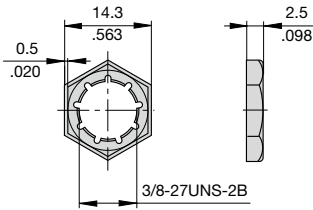


环境温度对脱扣属性有影响。为了减少误脱扣，请将断路器的额定电流值乘以相应的降容系数。如下表所对应，同时可参考技术规格。

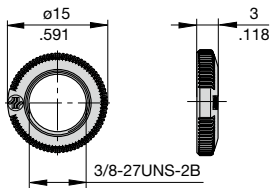
环境温度 °F	-4	+14	+32	+73.4	+104	+122	+140
环境温度 °C	-20	-10	0	+23	+40	+50	+60
降容系数	0.83	0.85	0.9	1	1.1	1.18	1.25
$I_N > 7A$ $I_N < 7A$	0.74	0.76	0.82	1	1.23	-	-

附件

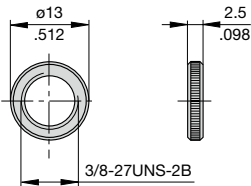
PAL 螺母 3/8", 27-螺纹 Y  
306 671 01



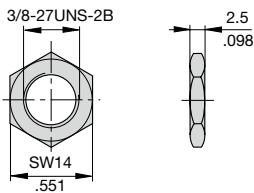
滚花螺母 3/8", 27-螺纹  
塑料 (标配)  
Y 307 117 02



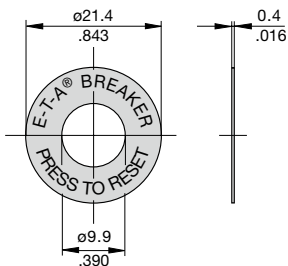
滚花螺母 3/8", 27-螺纹  
镀镍黄铜  
Y 300 190 03



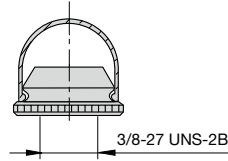
六角螺母 3/8", 27-螺纹  
镀镍黄铜  
Y 300 192 01



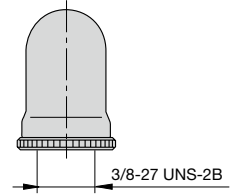
用于压紧复位板 3/8" 螺纹,  
铅制  
Y 301 059 02



防水帽 3/8", 27-螺纹,  
短款  
X 201 285 01 (IP64)

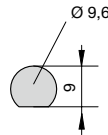


长款  
X 200 799 01 (IP64)



安装孔开槽

1658-3/8-27 UNS-2A



认证

机构	标准	额定电压	电流等级	认证标识
<b>1658-G</b>				
VDE	IEC/EN 60934	AC 240 V DC 28 V	5 A...25 A 5 A...25 A	
UL	UL 1077 CSA C22.2 No 235 UL 1500 Ignition Protected	AC 240 V DC 32 V	5 A...30 A 5 A...30 A	
CSA	CSA C22.2 No 235	AC 240 V DC 32 V	5 A...30 A 5 A...30 A	
<b>1658-A</b>				
VDE	IEC/EN 60934	AC 240 V DC 28 V	5 A...25 A 5 A...25 A	
UL	UL 244A	AC 125 V DC 28 V	5 A...30 A 5 A...30 A	

公制和英制的表示方法 ( $\frac{mm}{Inch}$ )

以上不带公差尺寸规格仅作参考。我们保留对产品的设计、性能和成本效益进行优化而不作通知的权利。产品标识和订货号可能有略微差异。差错和遗漏除外。